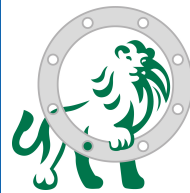


# VALVOLA A FARFALLA WAFER & LUG WAFER & LUG BUTTERFLY VALVES



**Cristiani Bisconti**

GUARNIZIONI INDUSTRIALI TECNICHE

**SERIES BF**



## CARATTERISTICHE

1. Valvola a Farfalla Wafer o Lug
2. Corpo in Ghisa grigia o Ghisa Sferoidale, adatta per installazione tra flange DIN PN10, PN16 e ANSI #150
3. Sedi di Tenuta intercambiabile con anello, disponibile in diversi materiali
4. Disco in Acciaio Inox AISI 316 o Ghisa Sferoidale (GGG40) nichelato
5. Flangia superiore secondo ISO 5211 – DIN 3337 per montaggio attuatore
6. Scartamento in accordo alla UNI EN 558-1 Serie 20 (DIN 3202 PART 3, Basic serie K1)
7. Corpo verniciato epossidico
8. Temperatura Massima di esercizio a seconda dell'elastomero

## A RICHIESTA

- Elettrovalvole NAMUR
- Box Fine Corsa
- Posizionatori
- Riduttori Sganciabili
- Attuatori Elettrici



## FEATURES

1. Butterfly valve Wafer or Lug type
2. Cast Iron or Ductile Iron body, suitable for installation between DIN PN10, PN16 and ANSI #150 pipe flanges
3. Replaceable Seat with backing ring, available in different materials
4. Disc made in Stainless Steel AISI 316 or Nickel plated Ductile Iron (GGG40)
5. Actuator mounting plate according to ISO 5211 – DIN 3337
6. Face to face according UNI EN 558-1 Series 20 (DIN 3202 PART 3, Basic series K1)
7. Epoxy Painted body
8. Max Working Temperature depending on seat material

## OPTIONAL

- NAMUR Solenoid Valves
- Limit Switch Boxes
- Positioners
- Declutchable Gear Boxes
- Electric Actuators



## SERIES BF

# VALVOLA A FARFALLA WAFER & LUG WAFER & LUG BUTTERFLY VALVES



Per ordinare valvole "LUG" sostituire BFW dei codici sottostanti con BFL.

To order "LUG" valves, BFW in the code system must be replaced by BFL.

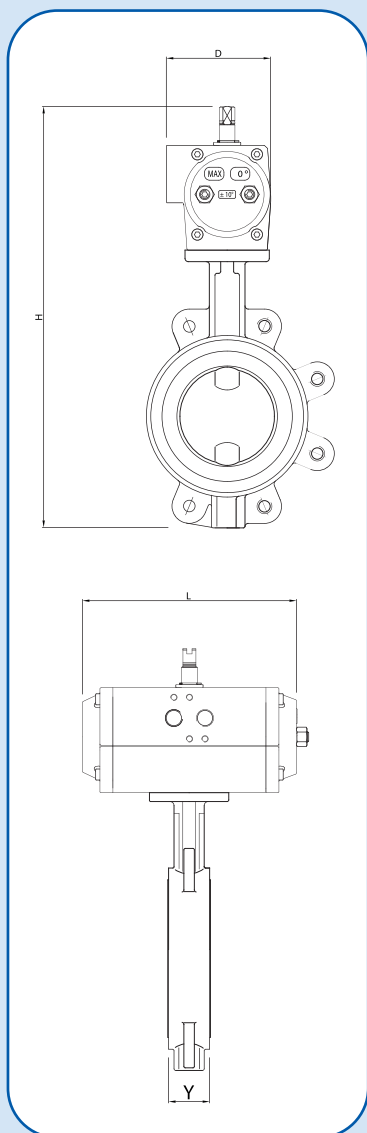
I codici nella tabella si riferiscono a valvole Wafer con Corpo in Ghisa Grigia e Disco CF8M; per altre configurazioni contattare il nostro ufficio.

Part numbers in the table refer to valves with Cast Iron body and CF8M disc; for other configurations, please contact our office.

### Dimensioni con Attuatore in Alluminio a Doppio Effetto

#### Dimensions with Double Acting Aluminium Actuator

SIZE	DN	Part n°	PN	D	H	L	Y	ISO 5211
1 1/2"	40	MT15DE-BFWGS015	16	81	322	175	33	F05
2"	50	MT15DE-BFWGS020	16	81	350	175	42	F05
2 1/2"	65	MT15DE-BFWGS025	16	81	364	175	45	F05
3"	80	MT17DE-BFWGS030	16	81	379	207	45	F05
4"	100	MT20DE-BFWGS040	16	96	433	186	52	F07
5"	125	MT25DE-BFWGS050	16	96	471	248	54	F07
6"	150	MT30DE-BFWGS060	16	114	511	241	56	F07
8"	200	MT35DE-BFWGS080	16	131	626	261	60	F10
10"	250	MT45DE-BFWGS100	16	145	707	367	66	F10
12"	300	MT50DE-BFWGS120	16	181	779	381	77	F10
14"	350	MT60DE-BFWGS140	10	230	805	467	77	F10
16"	400	MT60DE-BFWGS160	10	230	875	467	86	F14
18"	450	MT65DE-BFWGS180	10	230	930	525	105	F14
20"	500	UT70DE-BFWGS200	10	338	1065	636	130	F16



### Dimensioni con Attuatore in Alluminio a Semplice Effetto

#### Dimensions with Spring Return Aluminium Actuator

SIZE	DN	Part n°	PN	D	H	L	Y	ISO 5211
1 1/2"	40	MT20S4-BFWGS015	16	96	339	186	33	F07
2"	50	MT20S4-BFWGS020	16	96	367	186	42	F07
2 1/2"	65	MT25S5-BFWGS025	16	96	381	248	45	F07
3"	80	MT30S4-BFWGS030	16	114	415	241	45	F07
4"	100	MT30S5-BFWGS040	16	114	452	241	52	F07
5"	125	MT35S5-BFWGS050	16	131	527	261	54	F07
6"	150	MT45S4-BFWGS060	16	145	567	367	56	F07-F10
8"	200	MT50S4-BFWGS080	16	181	662	381	60	F07-F10
10"	250	MT55S5-BFWGS100	16	181	743	428	66	F10-F12
12"	300	MT65S5-BFWGS120	16	230	801	525	77	F12
14"	350	UT70S5-BFWGS140	10	338	862	636	77	F12
16"	400	UT70S6-BFWGS160	10	338	932	636	86	F14
18"	450	UT75S7-BFWGS180	10	338	1001	734	105	F14

Gli attuatori sono dimensionati per applicazioni normali e pressione di alimentazione di almeno 5.62 Bar.

La ERRE.DI. S.r.l. si riserva il diritto di cambiare o modificare le caratteristiche tecniche di prodotto senza preavviso e senza incorrere nell'obbligo di apportare tali modifiche sui prodotti precedentemente o successivamente venduti.

Actuators are sized for normal conditions based on supply air pressure of at least 5.62 Bar (80 PSI).

ERRE.DI. S.r.l. reserves the right to change or modify products without prior notice and without incurring any obligation to make such changes on products previously or subsequently sold.

