

# VALVOLA A SFERA A 2 VIE IN OTTONE

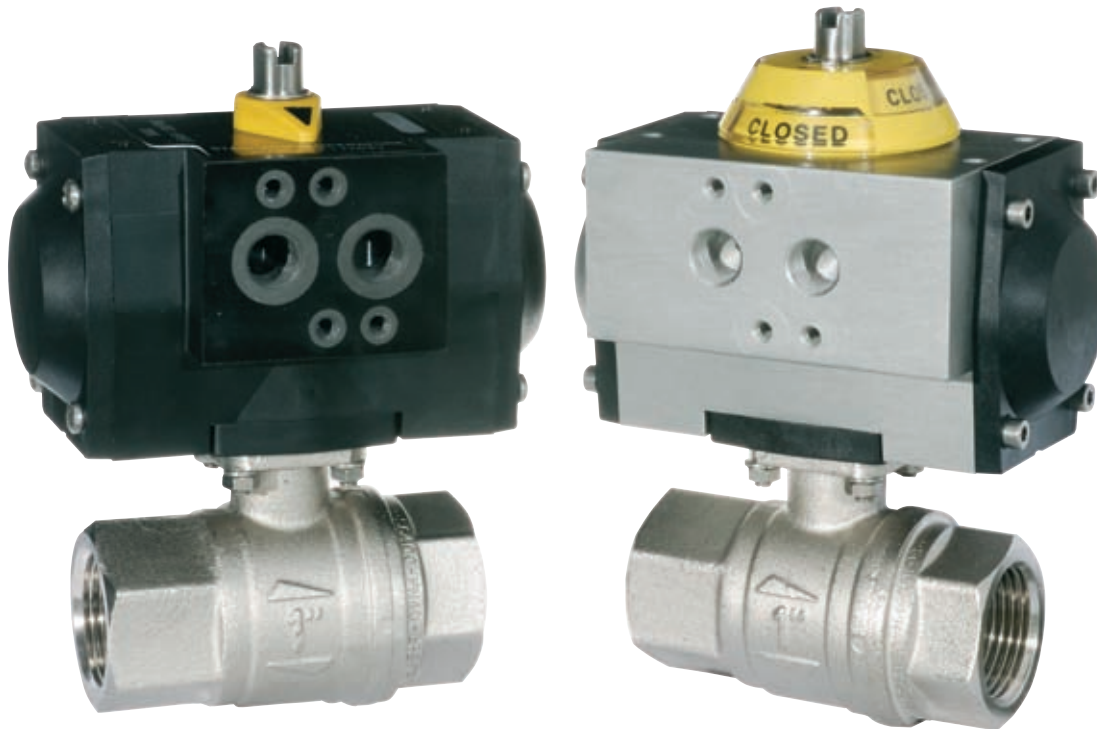
## 2 WAY BRASS BALL VALVE



Cristiani Bisconti

GUARNIZIONI INDUSTRIALI TECNICHE

SERIES VK64



### CARATTERISTICHE

1. Valvola a Sfera a 2 vie a Passaggio Totale in Ottone
2. Filettate DIN 2999, ISO 228
3. Costruita in Ottone
4. Seggi in PTFE
5. O-ring in Viton
6. Flangia per montaggio diretto attuatore secondo ISO 5211
7. Sistema di Antiespulsione
8. Max Pressione di esercizio: 40 Kg/cm<sup>2</sup>
9. Temperatura di esercizio: -20°C +170°C prevedere distanziali se necessario

### A RICHIESTA

- Elettrovalvole NAMUR
- Box Fine Corsa
- Posizionatori
- Riduttori Sganciabili
- Attuatori Elettrici



### FEATURES

1. 2 way full port brass ball valve
2. Thread ends according DIN 2999, ISO 228 standard
3. Made in Brass
4. Ball seats PTFE
5. Viton O-ring
6. Direct mounting actuator ISO 5211
7. Blow-out proof stem
8. Max Working pressure 40 Kg/cm<sup>2</sup>
9. Working Temperature -20°C + 170°C please use mounting kits when needed

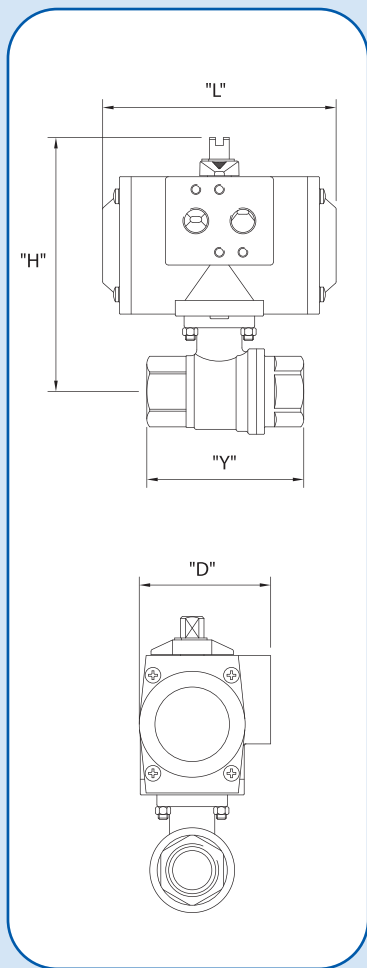
### OPTIONAL

- NAMUR Solenoid Valves
- Limit Switch Boxes
- Positioners
- Declutchable Gear Boxes
- Electric Actuators



# SERIES VK64

## VALVOLA A SFERA A 2 VIE IN OTTONE 2 WAY BRASS BALL VALVE



Gli attuatori sono dimensionati per applicazioni normali e pressione di alimentazione di almeno 5.62 Bar. La ERRE.DI. si riserva il diritto di cambiare o modificare le caratteristiche tecniche di prodotto senza preavviso e senza incorrere nell'obbligo di apportare tali modifiche sui prodotti precedentemente o successivamente venduti.

*Actuators are sized for normal conditions based on supply air pressure of at least 5.62 Bar (80 PSI). ERRE.DI. reserves the right to change or modify products without prior notice and without incurring any obligation to make such changes on products previously or subsequently sold.*

### Dimensioni con Attuatore in Tecnopolimero a Doppio Effetto

#### Dimensions with Double Acting Technopolymer Actuator

Part n°	Size	DN	PN	D	H	L	Y	ISO 5211
UT10DE-VK64A12	1/2"	15	40	67	122	119	75	F03
UT10DE-VK64B34	3/4"	20	40	67	130	119	80	F03
UT10DE-VK64C10	1"	25	40	67	134	119	90	F03 (F04)
UT10DE-VK64D13	1 1/4"	32	40	67	147	119	110	F05 (F04)
UT10DE-VK64E15	1 1/2"	40	40	67	160	119	120	F05 (F04)
UT13DE-VK64F20	2"	50	40	86	180	160	140	F05 (F04)
UT13DE-VK64G25	2 1/2"	65	40	86	203	160	146	F07
UT18DE-VK64H30	3"	80	40	101	235	175	170	F07
MT25DE-VK64I40*	4"	100	16	96	231	248	193	F07

### Dimensioni con Attuatore in Tecnopolimero a Semplice Effetto

#### Dimensions with Spring Return Technopolymer Actuator

Part n°	Size	DN	PN	D	H	L	Y	ISO 5211
UT10S2-VK64A12	1/2"	15	40	67	122	119	75	F03
UT10S2-VK64B34	3/4"	20	40	67	130	119	80	F03
UT13S3-VK64C10	1"	25	40	86	154	160	90	F03 (F04)
UT13S4-VK64D13	1 1/4"	32	40	86	167	160	110	F05 (F04)
UT18S3-VK64E15	1 1/2"	40	40	101	195	175	120	F05 (F04)
UT18S4-VK64F20	2"	50	40	101	202	175	140	F05 (F04)
UT18S4-VK64G25	2 1/2"	65	40	101	225	175	146	F07
MT30S4-VK64H30*	3"	80	40	114	252	241	170	F07
MT40S5-VK64I40*	4"	100	16	131	290	305	193	F07

\*Attuatori in Alluminio/Aluminium Actuators

### Dimensioni con Attuatore in Alluminio a Doppio Effetto

#### Dimensions with Double Acting Aluminium Actuator

Part n°	Size	DN	PN	D	H	L	Y	ISO 5211
MT03DE-VK64A12	1/2"	15	40	51	97	100	75	F03
MT03DE-VK64B34	3/4"	20	40	51	105	100	80	F03
MT05DE-VK64C10	1"	25	40	71	145	119	90	F03 (F04)
MT05DE-VK64D13	1 1/4"	32	40	71	158	119	110	F05 (F04)
MT05DE-VK64E15	1 1/2"	40	40	71	171	119	120	F05 (F04)
MT15DE-VK64F20	2"	50	40	81	181	175	140	F05 (F04)
MT15DE-VK64G25	2 1/2"	65	40	81	204	175	146	F07
MT17DE-VK64H30	3"	80	40	81	216	207	197	F07
MT25DE-VK64I40	4"	100	16	96	231	248	193	F07

### Dimensioni con Attuatore in Alluminio a Semplice Effetto

#### Dimensions with Spring Return Aluminium Actuator

Part n°	Size	DN	PN	D	H	L	Y	ISO 5211
MT05S2-VK64A12	1/2"	15	40	71	133	119	75	F03
MT05S2-VK64B34	3/4"	20	40	71	141	119	80	F03
MT15S3-VK64C10	1"	25	40	81	155	175	90	F03 (F04)
MT15S4-VK64D13	1 1/4"	32	40	81	168	175	110	F05 (F04)
MT20S3-VK64E15	1 1/2"	40	40	96	198	186	120	F05 (F04)
MT20S4-VK64F20	2"	50	40	96	198	186	140	F05 (F04)
MT20S4-VK64G25	2 1/2"	65	40	96	221	186	146	F07
MT30S4-VK64H30	3"	80	40	114	252	241	170	F07
MT40S5-VK64I40	4"	100	16	131	290	305	193	F07