

# VALVOLA A SFERA A 3 VIE IN OTTONE A PASSAGGIO INTEGRALE A "L" (VK31) O A "T" (VK32) 3 WAY "L" (VK31) OR "T" (VK32) PORT FULL BORE BRASS BALL VALVE



Cristiani Bisconti

GUARNIZIONI INDUSTRIALI TECNICHE

SERIES VK31 - VK32



## CARATTERISTICHE

1. Valvola a Sfera a 3 vie a Passaggio Totale in Ottone, 4 guarnizioni
2. Sfera a "L" o a "T"
3. Filettate secondo UNI EN 10226 (ex ISO 7/1)
4. Costruita in Ottone
5. Seggi in PTFE
6. O-ring in NBR
7. Flangia per montaggio diretto attuatore secondo ISO 5211
8. Sistema di Antiespulsione
9. Max Pressione di esercizio: 40 Kg/cm<sup>2</sup> (fino al 1 1/4"), 25 Kg/cm<sup>2</sup> (fino al 2")
10. Temperatura di esercizio: -20°C +150°C (valvola) - prevedere distanziali ove necessario

## A RICHIESTA

- Elettrovalvole NAMUR
- Box Fine Corsa
- Posizionatori
- Riduttori Sganciabili
- Attuatori Elettrici



## FEATURES

1. 3 way Full Port brass ball valve, 4 seats
2. "L" or "T" Port
3. Thread ends according to UNI EN 10266 (ex ISO 7/1)
4. Made in Brass
5. Ball seats PTFE
6. NBR O-ring
7. Direct mounting actuator ISO 5211
8. Blow-out proof stem
9. Max Working pressure 40 Kg/cm<sup>2</sup> (up to 1 1/4"), 25 Kg/cm<sup>2</sup> (up to 2")
10. Working Temperature -20°C +150°C (valve) please use mounting kits where needed

## OPTIONAL

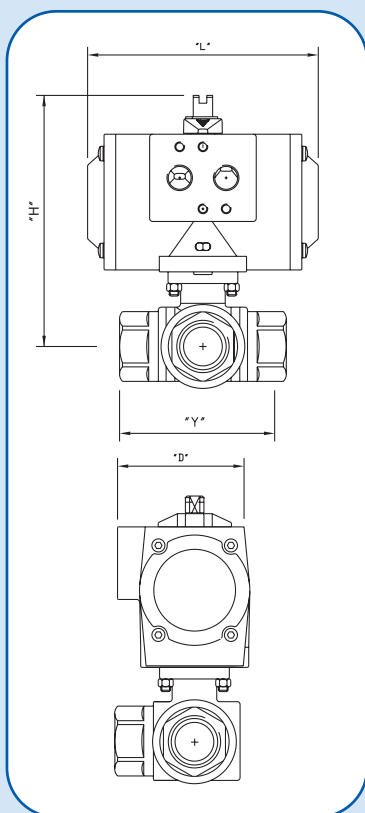
- NAMUR Solenoid Valves
- Limit Switch Boxes
- Positioners
- Dec clutchable Gear Boxes
- Electric Actuators



# SERIES VK31- VK32

## VALVOLA A SFERA A 3 VIE IN OTTONE A PASSAGGIO INTEGRALE A "L" (VK31) O A "T" (VK32) 3 WAY "L" (VK31) OR "T" (VK32) PORT FULL BORE BRASS BALL VALVE

Per ordinare valvole a "T" sostituire VK31 dei codici sottostanti con VK32  
To order "T" Port valves, VK31 must be replaced by VK32



Gli attuatori sono dimensionati per applicazioni normali e pressione di alimentazione di almeno 5.62 Bar. La ERRE.DI. si riserva il diritto di cambiare o modificare le caratteristiche tecniche di prodotto senza preavviso e senza incorrere nell'obbligo di apportare tali modifiche sui prodotti precedentemente o successivamente venduti.

Actuators are sized for normal conditions based on supply air pressure of at least 5.62 Bar (80 PSI). ERRE.DI. reserves the right to change or modify products without prior notice and without incurring any obligation to make such changes on products previously or subsequently sold.

### Dimensioni con Attuatore in Tecnopolimero a Doppio Effetto

#### Dimensions with Double Acting Technopolymer Actuator

Part n°	Size	DN	PN	D	H	L	Y	ISO 5211
UT10DE-VK31M14	1/4"	8	40	67	129	119	64,5	F03
UT10DE-VK31I38	3/8"	10	40	67	129	119	64,5	F03
UT10DE-VK31A12	1/2"	15	40	67	129	119	64,5	F03
UT10DE-VK31B34	3/4"	20	40	67	133	119	76	F03
UT10DE-VK31C10	1"	25	40	67	138	119	97	F03/F04
UT13DE-VK31D13	1 1/4"	32	40	86	173	160	118	F04/F05
UT18DE-VK31E15	1 1/2"	40	25	101	196	175	135	F04/F05
UT18DE-VK31F20	2"	50	25	101	207	175	157	F05

### Dimensioni con Attuatore in Tecnopolimero a Semplice Effetto

#### Dimensions with Spring Return Technopolymer Actuator

Part n°	Size	DN	PN	D	H	L	Y	ISO 5211
UT13S3-VK31M14	1/4"	8	30	86	149	160	64,5	F03
UT13S3-VK31I38	3/8"	10	30	86	149	160	64,5	F03
UT13S3-VK31A12	1/2"	15	30	86	149	160	64,5	F03
UT13S4-VK31B34	3/4"	20	30	86	153	160	76	F03
UT18S3-VK31C10	1"	25	16	101	179	175	97	F03/F04
UT18S5-VK31D13	1 1/4"	32	10	101	194	175	118	F04/F05
MT25S5-VK31E15*	1 1/2"	40	10	96	192	248	135	F04/F05
MT30S5-VK31F20*	2"	50	10	114	221	241	157	F05

\*Attuatori in Alluminio/Aluminium Actuators

### Dimensioni con Attuatore in Alluminio a Doppio Effetto

#### Dimensions with Double Acting Aluminium Actuator

Part n°	Size	DN	PN	D	H	L	Y	ISO 5211
MT05DE-VK31M14	1/4"	8	30	67	139	119	64,5	F03
MT05DE-VK31I38	3/8"	10	30	67	139	119	64,5	F03
MT05DE-VK31A12	1/2"	15	30	67	139	119	64,5	F03
MT05DE-VK31B34	3/4"	20	30	81	139	175	76	F03
MT05DE-VK31C10	1"	25	16	81	139	175	97	F03/F04
MT15DE-VK31D13	1 1/4"	32	10	81	173	175	118	F04/F05
MT17DE-VK31E15	1 1/2"	40	10	81	175	207	135	F04/F05
MT17DE-VK31F20	2"	50	10	81	185	207	157	F05

### Dimensioni con Attuatore in Alluminio a Semplice Effetto

#### Dimensions with Spring Return Aluminium Actuator

Part n°	Size	DN	PN	D	H	L	Y	ISO 5211
MT15S3-VK31M14	1/4"	8	30	81	149	175	64,5	F03
MT15S3-VK31I38	3/8"	10	30	81	149	175	64,5	F03
MT15S3-VK31A12	1/2"	15	30	81	149	175	64,5	F03
MT15S4-VK31B34	3/4"	20	30	81	153	175	76	F03
MT17S5-VK31C10	1"	25	16	81	158	207	97	F03/F04
MT20S5-VK31D13	1 1/4"	32	10	96	190	186	118	F04/F05
MT25S5-VK31E15	1 1/2"	40	10	96	192	248	135	F04/F05
MT30S5-VK31F20	2"	50	10	114	221	241	157	F05

