

### Descrizione

E' disponibile nelle versioni da 1/2" fino a 8".

A seconda delle esigenze può essere in:

- AISI 316 (ASTM A 351 CF8M / EN 14408/1)
- AISI 304 (ASTM A 276-986 / EN 1.4301).

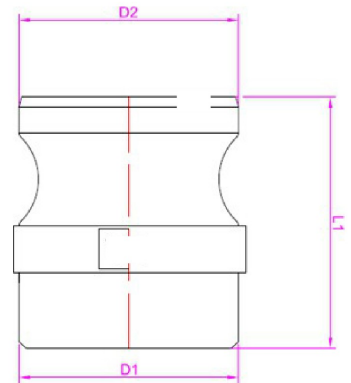
Altri materiali sono fornibili su richiesta.

### Applicazioni

Sono dei prodotti molto duttili e vengono utilizzati per una vastità di applicazioni che variano dal settore chimico, petrolifero, farmaceutico comprendendo anche le industrie cartarie, cementiere e siderurgiche.

| pollici/inch. | 1/2" | 3/4" | 1"   | 1.1/4" | 1.1/2" | 2"   | 2.1/2" | 3"   | 4"    | 5"    | 6"    |    |
|---------------|------|------|------|--------|--------|------|--------|------|-------|-------|-------|----|
| diam.         | 50   | 75   | 100  | 125    | 150    | 200  | 250    | 300  | 400   | 500   | 600   |    |
| L1            | 36,1 | 41,3 | 47,9 | 54,5   | 53     | 62,5 | 80,4   | 71   | 79,6  | 92,5  | 76,7  |    |
| D1            | 26,1 | 35   | 39,3 | 50     | 54,4   | 68,2 | 84     | 97,4 | 123,9 | 153,3 | 179   |    |
| D2            | 32   | 31,9 | 36,6 | 45,4   | 53,4   | 62,9 | 75,8   | 91,5 | 119,3 | 145,4 | 175,8 |    |
| Dimentions    | 1/2" | 3/4" | 1"   | 1.1/4" | 1.1/2" | 2"   | 2.1/2" | 3"   | 4"    | 5"    | 6"    | 8" |
| Pressure barg | 40   | 40   | 40   | 40     | 40     | 40   | 16     | 16   | 16    | 8     | 8     | 6  |





### Product description

It is available in versions from 1/2" up to 8". Depending on requirements it can be in: AISI 316 (ASTM A 351 CF8M / EN 14408/1), AISI 304 (ASTM A 276-986 / EN 1.4301). Other materials can be supplied on request.

### Application:

They are very ductile products and are used for a wide variety of applications ranging from the chemical, petroleum and pharmaceutical sectors to the paper, cement and steel industries

| inch.         | 1/2" | 3/4" | 1"   | 1.1/4" | 1.1/2" | 2"   | 2.1/2" | 3"   | 4"    | 5"    | 6"    |    |
|---------------|------|------|------|--------|--------|------|--------|------|-------|-------|-------|----|
| diam.         | 50   | 75   | 100  | 125    | 150    | 200  | 250    | 300  | 400   | 500   | 600   |    |
| L1            | 36,1 | 41,3 | 47,9 | 54,5   | 53     | 62,5 | 80,4   | 71   | 79,6  | 92,5  | 76,7  |    |
| D1            | 26,1 | 35   | 39,3 | 50     | 54,4   | 68,2 | 84     | 97,4 | 123,9 | 153,3 | 179   |    |
| D2            | 32   | 31,9 | 36,6 | 45,4   | 53,4   | 62,9 | 75,8   | 91,5 | 119,3 | 145,4 | 175,8 |    |
| Dimensions    | 1/2" | 3/4" | 1"   | 1.1/4" | 1.1/2" | 2"   | 2.1/2" | 3"   | 4"    | 5"    | 6"    | 8" |
| Pressure barg | 40   | 40   | 40   | 40     | 40     | 40   | 16     | 16   | 16    | 8     | 8     | 6  |

