

### Descrizione

E' disponibile nelle versioni da 1/2" fino a 6".

A seconda delle esigenze puo' essere in:

- AISI 316 (ASTM A 351 CF8M / EN 14408/1)
- AISI 304 (ASTM A 276-986 / EN 1.4301)
- polipropilene
- acciaio al carbone.

Altri materiali sono fornibili su richiesta.

Il raccordo e' flangiato in ANSI o UNI a richiesta ed e' disponibile anche nella versione con sistema di sicurezza antigancio.

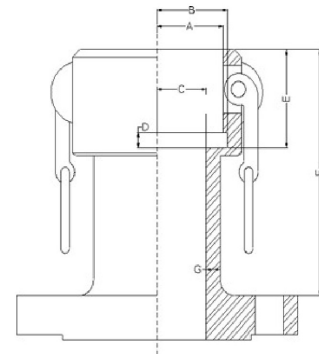
### Applicazioni

Sono dei prodotti molto duttili e vengono utilizzati per una vastita' di applicazioni che variano dal settore chimico, petrolifero, farmaceutico comprendendo anche le industrie cartarie, cementiere e siderurgiche.

pollici/inch.	1/2"	3/4"	1"	1.1/4"	1.1/2"	2"	2.1/2"	3"	4"	5"	6"	8"	10"
diam.	50	75	100	125	150	200	250	300	400	500	600	800	1000
A	32,5	32,5	37,2	46	54	63,7	76,5	92,2	120,2	146	177	242	275
B	36	36	40	51	57	68	81	96	125	150	181	246	280
C	18	20	24	32	39	45	48	74	95	115	148	208	244
D	6	6,5	7	7	7	7	7	7	7	7	7	11	11
E	29	29	36	42	42	48	51	52	53	54,5	62	90	94
F	70	70	80	106	106	106	106	120	120	120	160	210	250
G	3,5	4	5	5	5	5,5	5,5	6	6	6,5	7	8	8

Dimensions	1/2"	3/4"	1"	1.1/4"	1.1/2"	2"	2.1/2"	3"	4"	5"	6"		
Pressure barg	40	40	40	40	40	40	40	16	16	16	8	8	





### Product description

It is available in versions from 1/2" up to 6". Depending on requirements it can be in: AISI 316 (ASTM A 351 CF8M / EN 14408/1), AISI 304 (ASTM A 276-986 / EN 1.4301), polypropylene and carbon steel. Other materials are available on request. The fitting is flanged in ANSI or UNI on request and is also available in a version with an anti-release safety system.

### Application:

They are very ductile products and are used for a wide variety of applications ranging from the chemical, petroleum and pharmaceutical sectors to the paper, cement and steel industries.

inch.	1/2"	3/4"	1"	1.1/4"	1.1/2"	2"	2.1/2"	3"	4"	5"	6"	8"	10"
diam.	50	75	100	125	150	200	250	300	400	500	600	800	1000
A	32,5	32,5	37,2	46	54	63,7	76,5	92,2	120,2	146	177	242	275
B	36	36	40	51	57	68	81	96	125	150	181	246	280
C	18	20	24	32	39	45	48	74	95	115	148	208	244
D	6	6,5	7	7	7	7	7	7	7	7	7	11	11
E	29	29	36	42	42	48	51	52	53	54,5	62	90	94
F	70	70	80	106	106	106	106	120	120	120	160	210	250
G	3,5	4	5	5	5	5,5	5,5	6	6	6,5	7	8	8

Dimensions	1/2"	3/4"	1"	1.1/4"	1.1/2"	2"	2.1/2"	3"	4"	5"	6"		
Pressure barg	40	40	40	40	40	40	40	16	16	16	8	8	

