

Descrizione

E' disponibile nelle versioni da 1/2" fino a 6".

A seconda delle esigenze può essere in:

- AISI 316 (ASTM A 351 CF8M / EN 14408/1)
- AISI 304 (ASTM A 276-986 / EN 1.4301)
- polipropilene
- acciaio al carbone.

Altri materiali sono fornibili su richiesta.

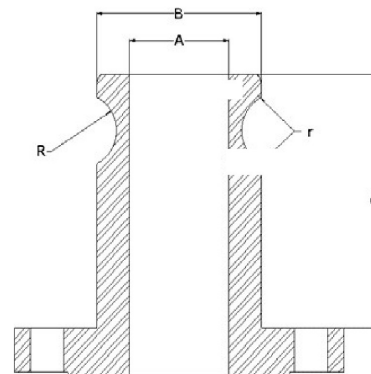
Il raccordo è flangiato in ANSI o UNI a richiesta.

Applicazioni

Sono dei prodotti molto duttili e vengono utilizzati per una vastità di applicazioni che variano dal settore chimico, petrolifero, farmaceutico comprendendo anche le industrie cartarie, cementiere e siderurgiche.

pollici/inch.	1/2"	3/4"	1"	1.1/4"	1.1/2"	2"	2.1/2"	3"	4"	5"	6"	8"	10"
diam.	50	75	100	125	150	200	250	300	400	500	600	800	1000
A	18	20	23	29	36	45	57	73	100	132	153	210	244
B	32	32	36,7	45,5	53,3	63	75,8	91,5	119,9	145	176	241	274
C	53	53	61	76	76	78	80	86	88	90	110	150	160
R	9,5	9,5	9,5	11	11	11	11	12,8	12,8	12,8	17	17	17
r	1,5	1,5	2	3	3	3	3	3	3	3,5	3,5	3,5	3,5
Dimensions	1/2"	3/4"	1"	1.1/4"	1.1/2"	2"	2.1/2"	3"	4"	5"	6"	8"	10"
Pressure barg	40	40	40	40	40	40	40	16	16	16	8	8	8





Product description

It is available in versions from 1/2" up to 6". Depending on requirements it can be in: AISI 316 (ASTM A 351 CF8M / EN 14408/1), AISI 304 (ASTM A 276-986 / EN 1.4301), polypropylene, carbon steel. Other materials are available on request. The fitting is flanged in ANSI or UNI on request.

Application:

They are very ductile products and are used for a wide variety of applications ranging from the chemical, petroleum and pharmaceutical sectors to the paper, cement and steel industries.

inch.	1/2"	3/4"	1"	1.1/4"	1.1/2"	2"	2.1/2"	3"	4"	5"	6"	8"	10"
diam.	50	75	100	125	150	200	250	300	400	500	600	800	1000
A	18	20	23	29	36	45	57	73	100	132	153	210	244
B	32	32		45,5	53,3	63	75,8	91,5		145	176	241	274
C	53	53	61	76	76	78	80	86	88	90	110	150	160
R	9,5	9,5	9,5	11	11	11	11	12,8	12,8	12,8	17	17	17
r	1,5	1,5	2	3	3	3	3	3	3	3,5	3,5	3,5	3,5

Dimensions	1/2"	3/4"	1"	1.1/4"	1.1/2"	2"	2.1/2"	3"	4"	5"	6"		
Pressure barg	40	40	40	40	40	40	40	16	16	16	8	8	

