

Descrizione

E' disponibile nelle versioni da 1/2" fino a 8".

A seconda delle esigenze pu` essere in:

- AISI 316 (ASTM A 351 CF8M / EN 14408/1)
- AISI 304 (ASTM A 276-986 / EN 1.4301).

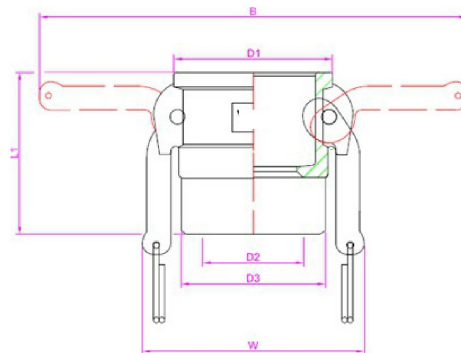
Il raccordo è disponibile anche nella versione con sistema di sicurezza antisgancio.

Applicazioni

Sono dei prodotti molto duttili e vengono utilizzati per una vastità di applicazioni che variano dal settore chimico, petrolifero, farmaceutico comprendendo anche le industrie cartarie, cementiere e siderurgiche.

pollici/inch.	1/2"	3/4"	1"	1.1/4"	1.1/2"	2"	2.1/2"	3"	4"	5"	6"	
diam.	50	75	100	125	150	200	250	300	400	500	600	
L1	47,4	51,2	61,8	66,8	70,1	77,5	80,8	90,8	94,7	94,6	105,6	
L2	15,2	18,8	25,5	23,8	24,7	25,4	28,9	32	34,4	36,3	38,2	
D1	42,5	41,5	47	57,2	64,1	74,2	90,9	107,3	133,8	163,5	193,1	
D2	13,2	19	24,8	32,1	37,9	48,4	63	75,5	100,8	126,4	149,6	
D3	20,1	25,5	32,8	40,9	46,9	58,8	74,1	86,8	111,6	137,1	163,7	
B	110	111	124	183	189	199	205	247	275	300	385	
W	58	56	65	90	95	105	108	135	170	185	235	
Dimentions	1/2"	3/4"	1"	1.1/4"	1.1/2"	2"	2.1/2"	3"	4"	5"	6"	8"
Pressure barg	40	40	40	40	40	40	16	16	16	8	8	6





Product Description

It is available in versions from 1/2" up to 8". Depending on requirements it can be in: AISI 316 (ASTM A 351 CF8M / EN 14408/1), AISI 304 (ASTM A 276-986 / EN 1.4301). The fitting is also available in a version with an anti-release safety system.

Application:

They are very ductile products and are used for a wide variety of applications ranging from the chemical, petroleum and pharmaceutical sectors to the paper, cement and steel industries.

inch.	1/2"	3/4"	1"	1.1/4"	1.1/2"	2"	2.1/2"	3"	4"	5"	6"	
diam.	50	75	100	125	150	200	250	300	400	500	600	
L1	47,4	51,2	61,8	66,8	70,1	77,5	80,8	90,8	94,7	94,6	105,6	
L2	15,2	18,8	25,5	23,8	24,7	25,4	28,9	32	34,4	36,3	38,2	
D1	42,5	41,5	47	57,2	64,1	74,2	90,9	107,3	133,8	163,5	193,1	
D2	13,2	19	24,8	32,1	37,9	48,4	63	75,5	100,8	126,4	149,6	
D3	20,1	25,5	32,8	40,9	46,9	58,8	74,1	86,8	111,6	137,1	163,7	
B	110	111	124	183	189	199	205	247	275	300	385	
W	58	56	65	90	95	105	108	135	170	185	235	
Dimensions	1/2"	3/4"	1"	1.1/4"	1.1/2"	2"	2.1/2"	3"	4"	5"	6"	8"
Pressure barg	40	40	40	40	40	40	16	16	16	8	8	6

